

逆变器快速安装指南

本安装指南适用于 Suntrio Plus 12K/15K/17K/20K/25K/33K/40K/50K/60K 逆变器

一、逆变器配件

| | | | | | | |
|---|---|---|---|---|---|---|
|  |  |  |  |  |  |  |
| 逆变器 | 挂板 | DC 连接器 | RS485 连接器 | M6×50 六角螺钉及垫片 | 螺丝固定座 | M5×12 内六角圆柱头螺丝和垫圈 |
| 1台 | 1块 | Suntrio Plus 12K 3对 Suntrio Plus 15K/17K/20K 4对 Suntrio Plus 25K/33K 6对 Suntrio Plus 40K/50K 10对 Suntrio Plus 60K 12对 | 2个 | 8个 | 8个 | 2个 |

二、安装方式及间隙

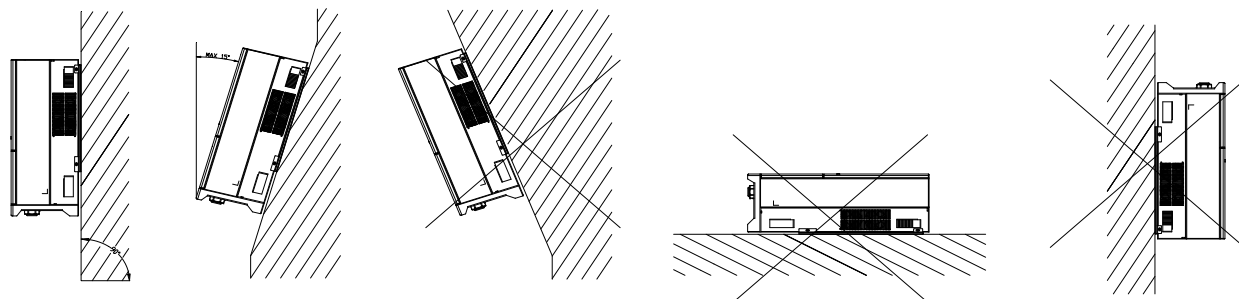


图 2.1 安装方式

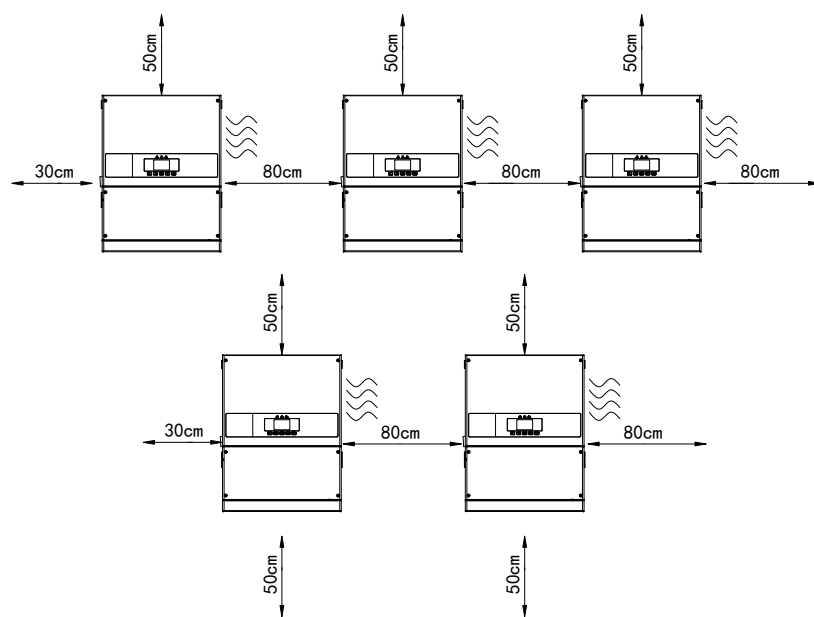


图 2.2 安装间隙

三、挂板尺寸及钻孔

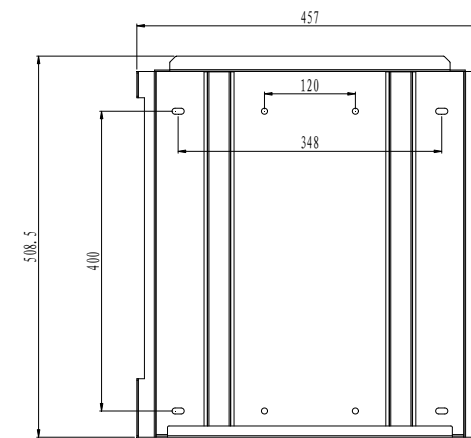


图 3.1 Suntrio Plus 12K/15K/17K/20K 挂板尺寸图 (mm)

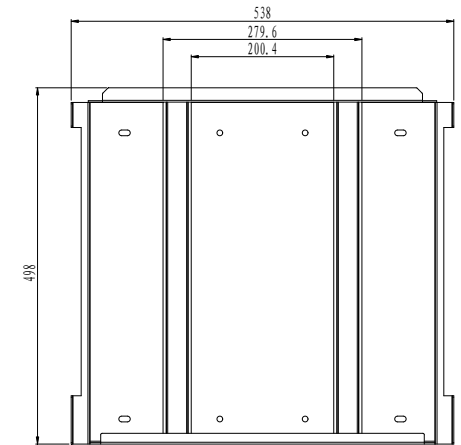


图 3.2 Suntrio Plus 25K/33K 挂板尺寸图 (mm)

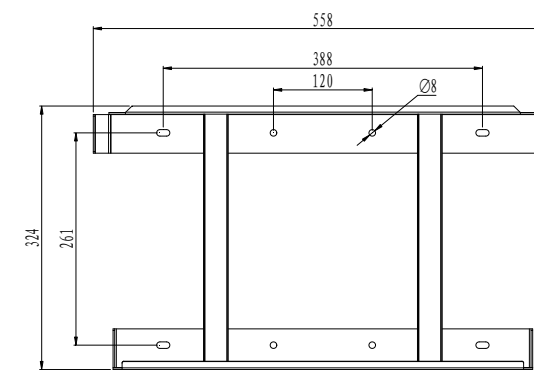


图 3.3 Suntrio Plus 40K/50K/60K 挂板尺寸图 (mm)

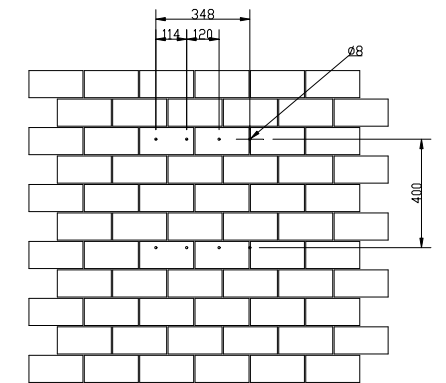


图 3.4 Suntrio Plus 12K/15K/17K/20K 钻孔

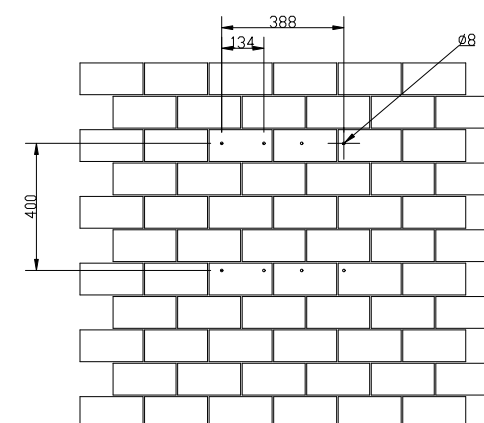


图 3.5 Suntrio Plus 25K/33K 钻孔

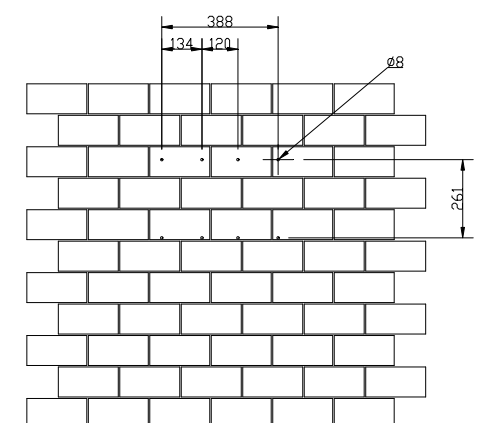


图 3.6 Suntrio Plus 40K/50K/60K 钻孔

四、安装逆变器

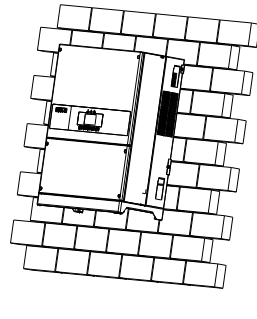


图 4.1 挂板固定

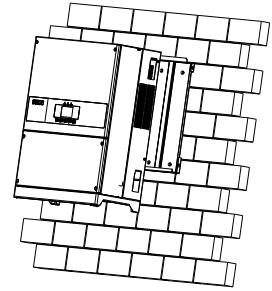


图 4.2 挂装逆变器

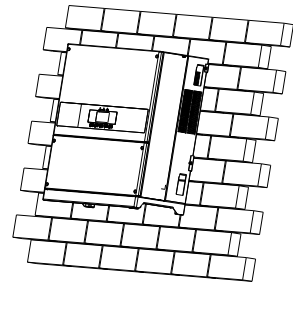
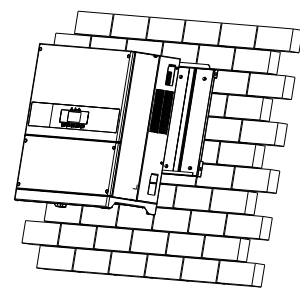


图 4.3 固定逆变器和挂板



五、交流侧电气连接

| 逆变器型号 | 推荐 YJV 铜芯线缆规格 | |
|--------------------------|---------------------------|------------|
| | 截面积参考值 (mm ²) | 外径参考值 (mm) |
| Suntrio Plus 12K | 4×6+1×4 | 15.6 |
| Suntrio Plus 15K/17K/20K | 4×10+1×6 | 18.1 |
| Suntrio Plus 25K/33K | 4×16+1×10 | 20.8 |
| Suntrio Plus 40K/50K/60K | 4×35+1×16 | 27.1 |

表 5.1 推荐交流线缆规格

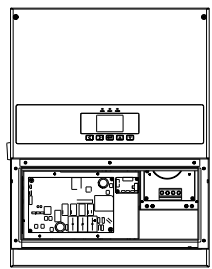


图 5.1 打开安装区域上盖

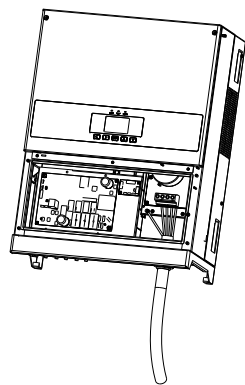


图 5.2 连接电缆

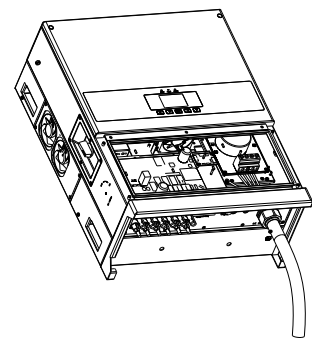


图 5.3 锁紧接口

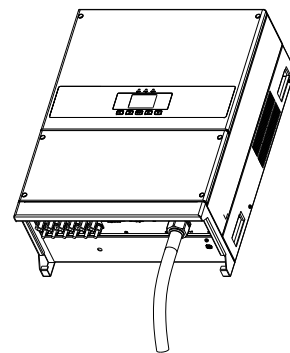


图 5.4 锁紧面盖

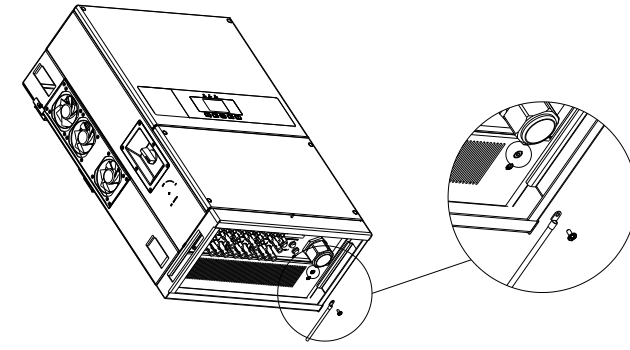


图 5.5 逆变器外壳接地

六、直流电缆连接

| 导线横截面积 (mm ²) | | 线缆外径范围 (mm) |
|---------------------------|-----|-------------|
| 范围 | 推荐值 | |
| 4.0-6.0 | 4.0 | 4.5-7.8 |

表 6.1 推荐直流线缆规格

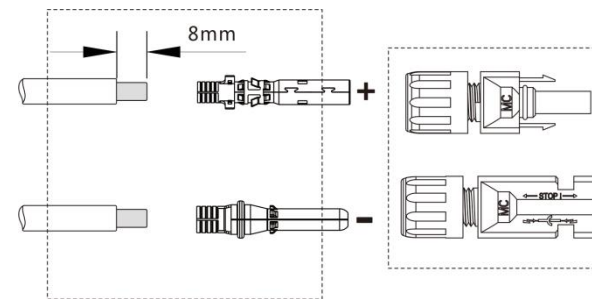


图 6.1 压接直流电缆

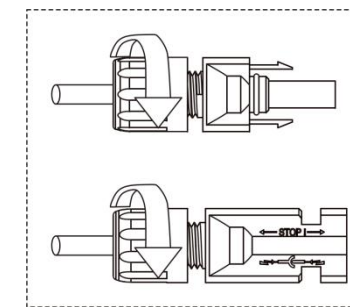


图 6.2 插入接头并拧紧

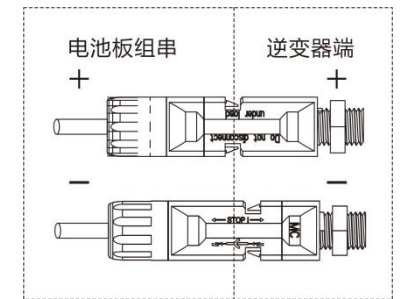


图 6.3 连接至逆变器

七、通讯连接 Wi-Fi

① 通讯模块连接

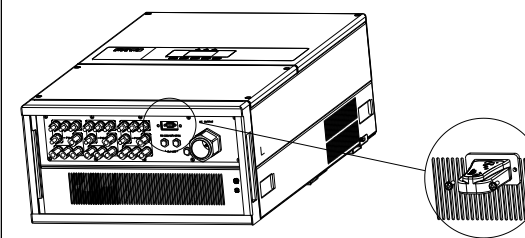


图 7.1 通讯模块连接

② RS485 连接数据采集器



图 7.2 RS485 连接

| 连接器引脚 | 端子 |
|-------|-------|
| 1 | B- |
| 2 | A+ |
| 3 | 金属屏蔽线 |

表 7.1 RS485 端子连接